

Fjernvarme til Billum-Janderup



- **Velkomst**
 - *v/ formand for Oksbøl Varmeværk Erhardt Jull*
- **Status og økonomi**
 - *v/ Kim Tobiasen.*
- **Stikledning og VVS-installatører**
 - *v/ driftsleder for Oksbøl Varmeværk Preben Pedersen*
- **Projekt forløb og dialog med borgerne**
 - *v/ Joachim Hovgaard Schantz Byg A/S*
- **Afkobling af gas og ny tilmeldingsrunde**
 - *v/ Kim Tobiasen.*

Totalentreprise



ENTREPRENØRFIRMAET

SCHANTZ BYG A/S

Entreprenør-Kloakmester-Vognmand

Rørarbejde



**Østergaard
Entreprise A/S**

Rørleverance



Projektledelse



FULDENDT

Rådgivende Ingeniører

Fjernvarme til Billum-Janderup



Status og økonomi



Økonomi (pt.)

- Samlet anlægsudgift for at få fjernvarme til Janderup og Billum = ca. 77 mio kr.
- Investeringen finansieres via Kommunekredit, og Varde kommune stiller en garanti for lånet.
- Renten er budgetteret til 4%.



Økonomi (Pt.)

- Den årlige varmeudgift på et standardhus er beregnet til ca. 17.300 kr.
- Beløbet er incl. et årligt konverteringsbidrag på ca. 720 kr.
- Dertil kommer investering i unit, udgift til afkobling af gas samt evt. stikledning over 10 m.
- Et standardhus er sat til 130 m², og det har et gasforbrug på ca. 1.690 m³
- I kan beregne jeres egen udgift ved hjælp af den beregner, der findes på Oksbøl Varmeværks hjemmeside: oksboelvarmevaerk.dk

Husejers opgaver



1. **Hvor** ønskes husindføring evt. efter samråd med VVS-installatør.
2. **Hvilken** husindføring evt. også i samråd med VVS-installatør.
3. **Ligger der ledninger**, rør eller andet hvor der skal graves (ejers ansvar, men)
4. **Dialog med Schantz**, postkasse og møder. (Joachim informerer)

Husindførings muligheder



- Skab
- Skråboring
- Kælder indføring

Skab



Fjernvarme til Billum-Janderup

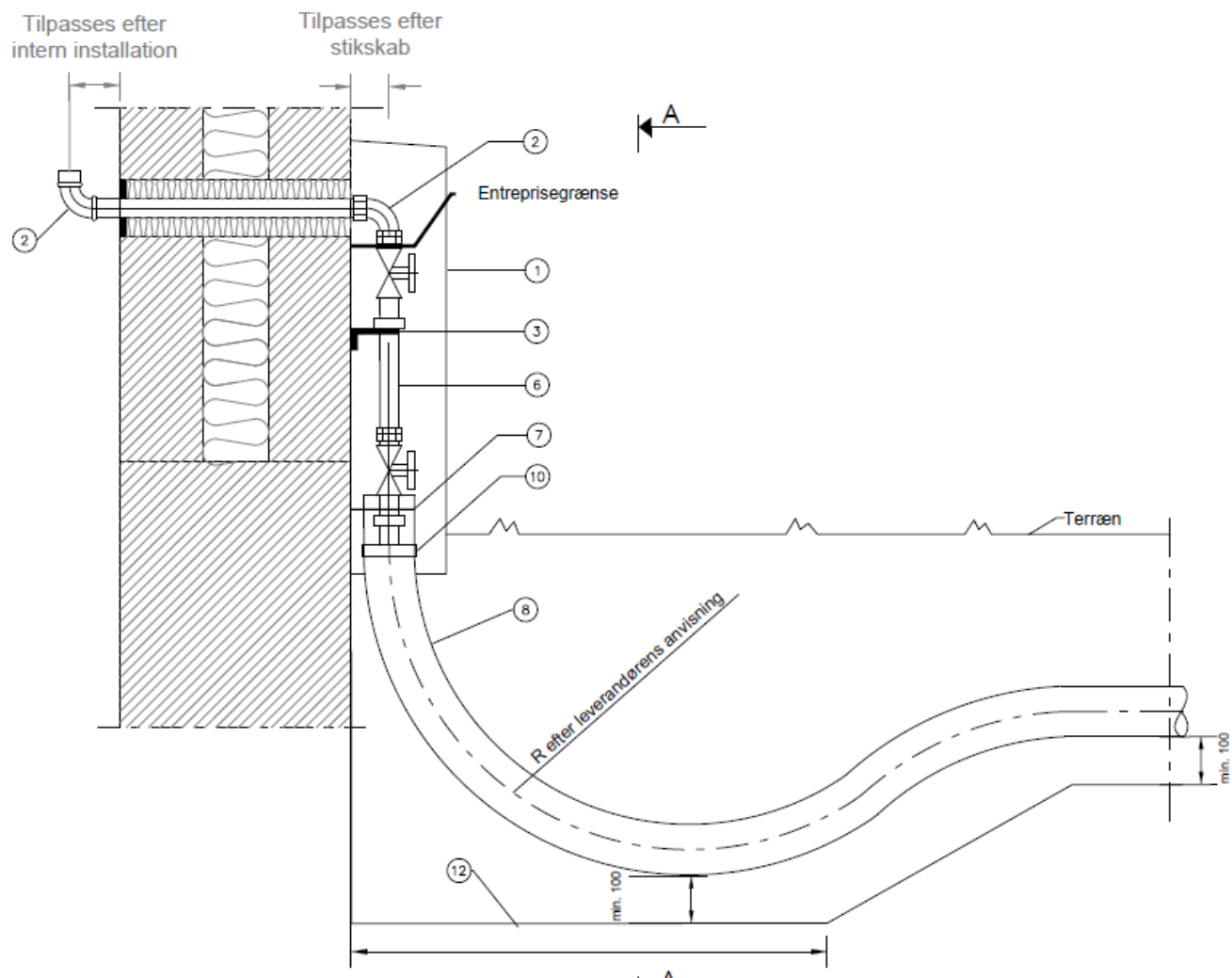
Skab



Fjernvarme til Billum-Janderup



Skab



Fjernvarme til Billum-Janderup

Skab



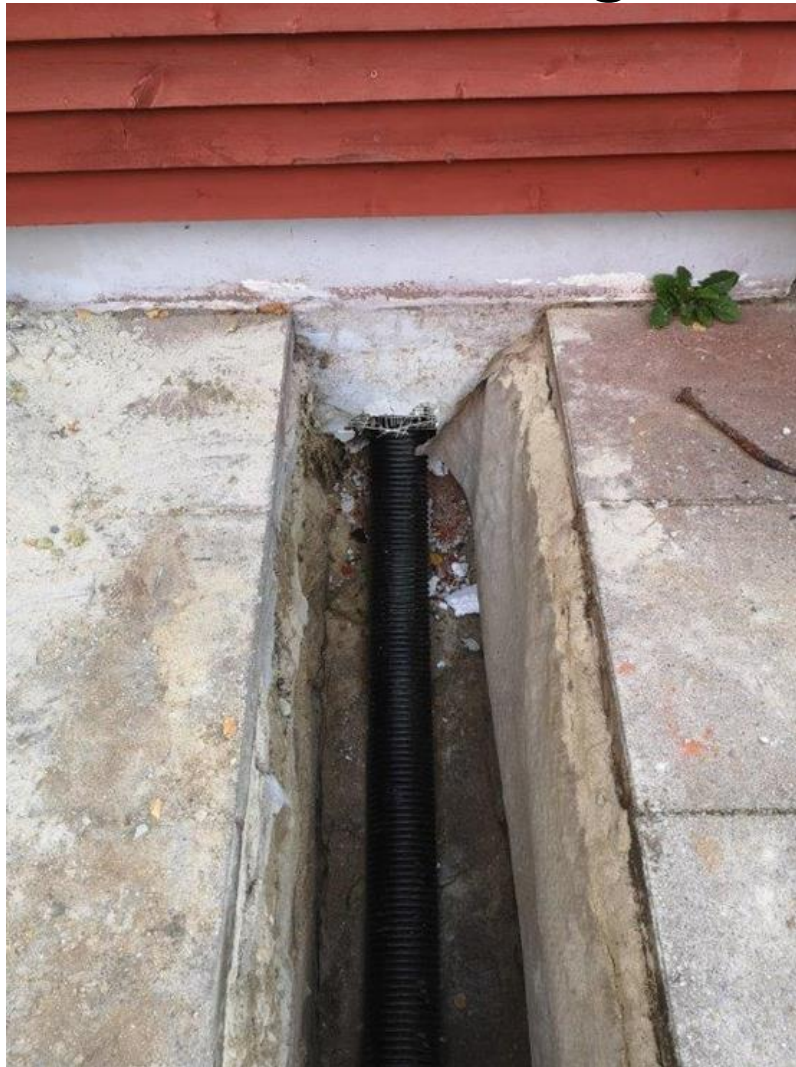
- Ønsket placering
- Ønsket højde
- Standard farve grå
- Må ikke sidde samme sted som gas
- VVS-installatør borer gennem væg

Skråboring



Fjernvarme til Billum-Janderup

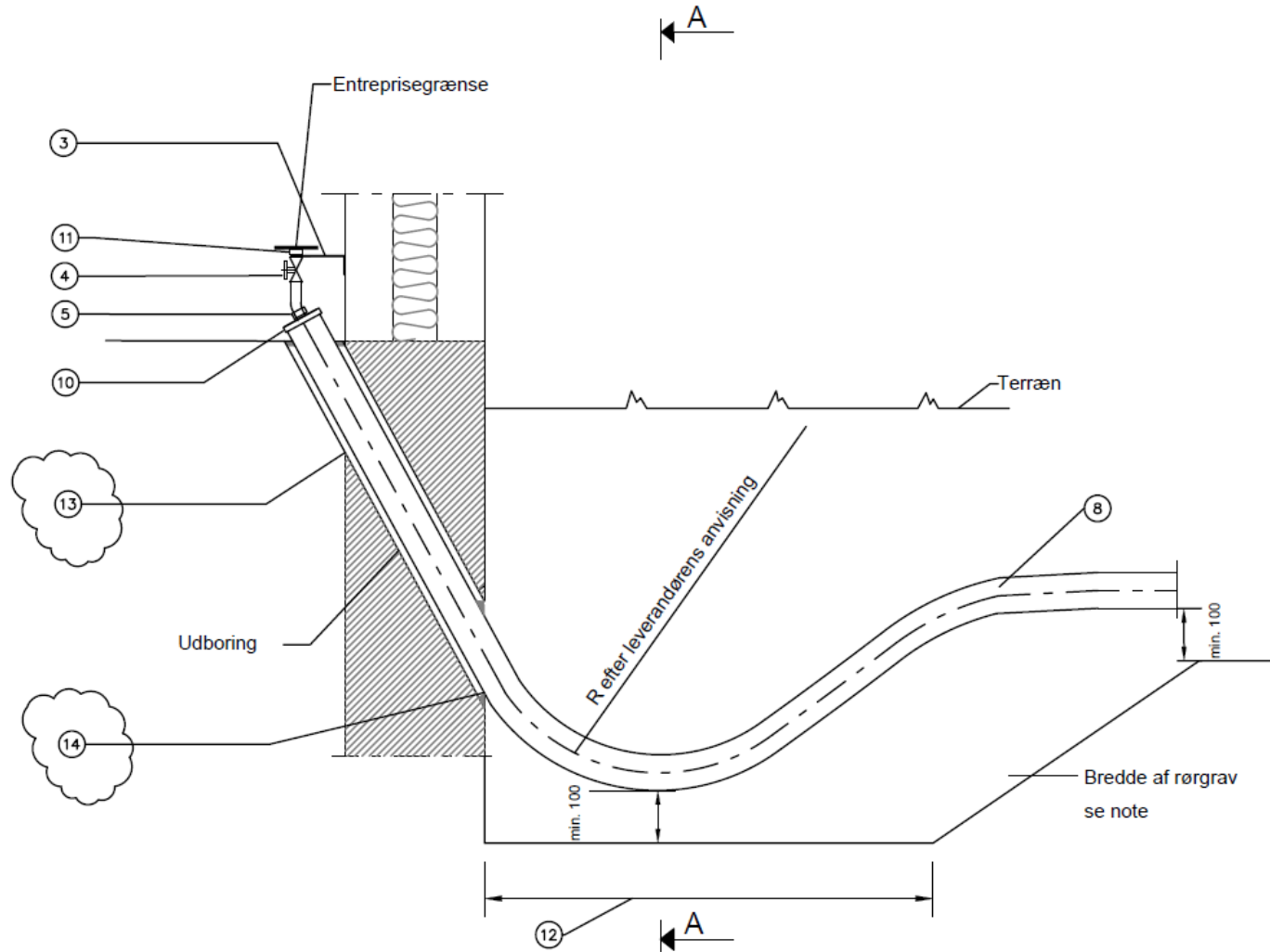
Skråboring



Fjernvarme til Billum-Janderup



Skråboring



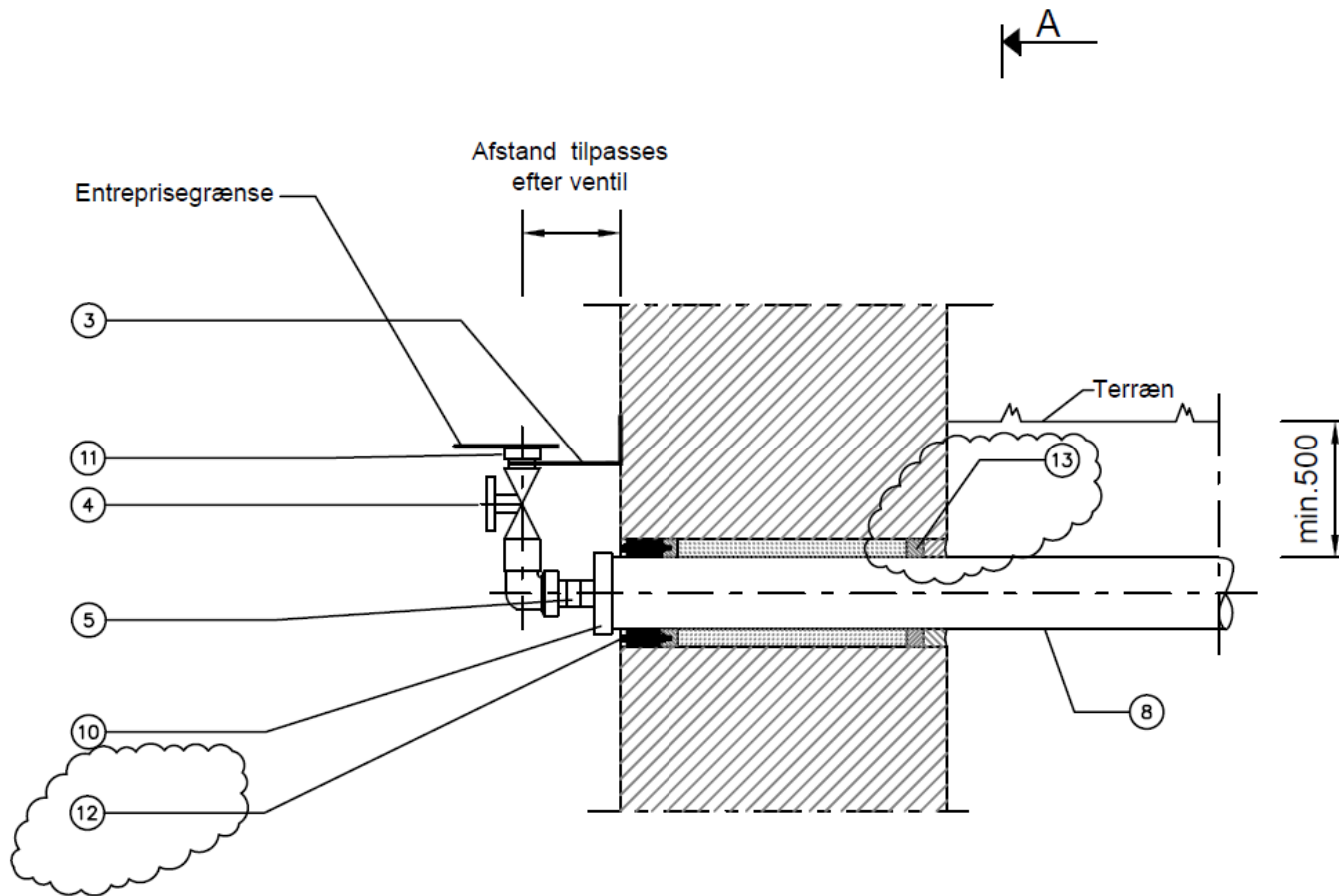
Fjernvarme til Billum-Janderup

Skråboring



- Ønsket placering
- Er der plads til boremaskine
- Ligger der rør, kabler eller andet, hvor der skal bores (**ejers ansvar**)
- Entreprenør skal kunne komme ind i hus.

Kælder indføring



Fjernvarme til Billum-Janderup

Kælder indføring



- Kun relevant hvis der er kælder under hus
- Ønsket placering
- Ligger der rør, kabler eller andet, hvor der skal bores (**ejers ansvar**)
- Entreprenør skal kunne komme ind i hus.

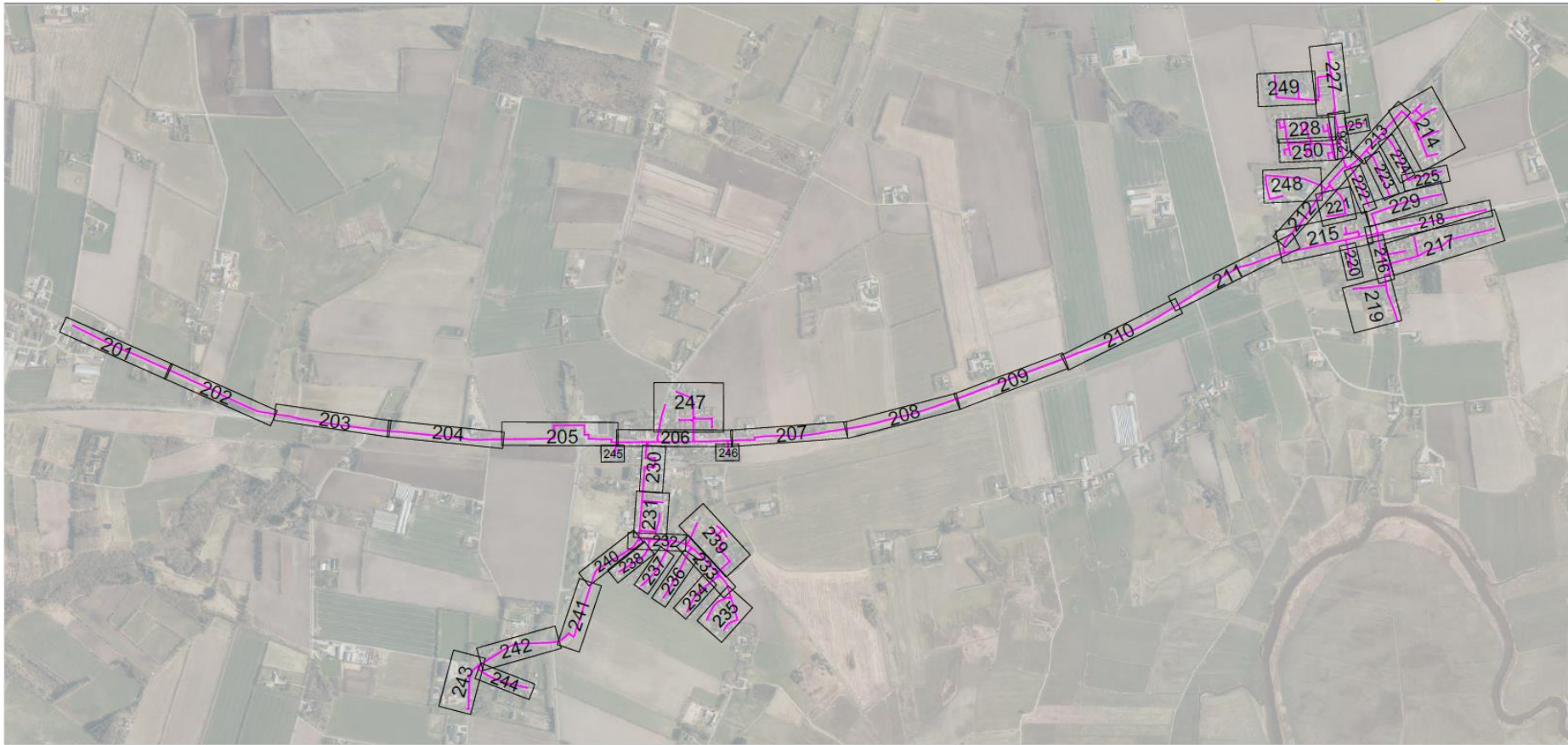
Information



- Udsendes om ca. en uge til 14 dage
- sendes til eboks eller via eboks som almindelig post

- At man er tilmeldt
- Forventet tidsplan
- Kontakt information
- Afkobling af gas

Forventet lednings trace



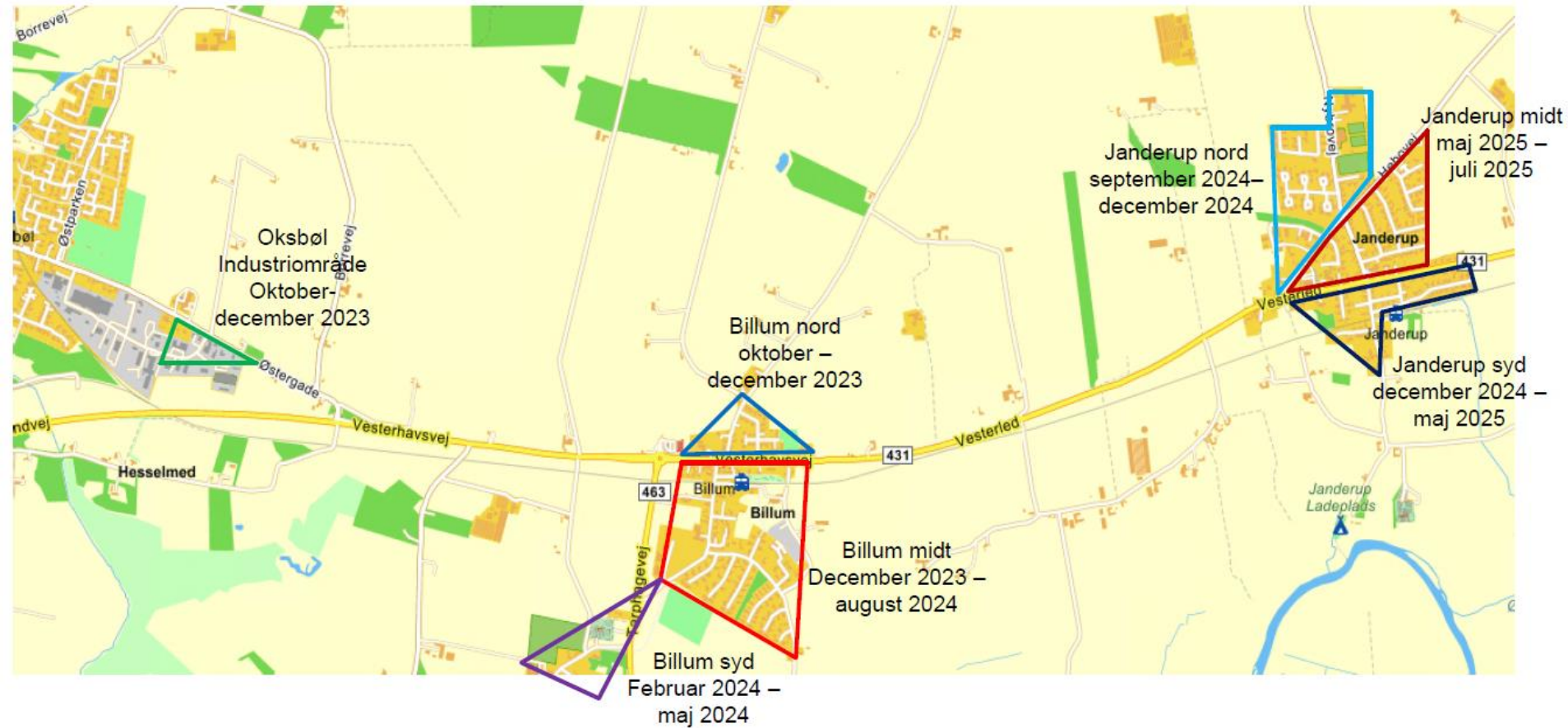
Fjernvarme til Billum-Janderup

Hjælp til entreprenør = billigere varme



Fjernvarme til Billum-Janderup

Forventet tidsplan for gravearbejde



Fjernvarme til Billum-Janderup

Dialog med Schantz (Joachim)



- **Borgere oplyser om placering af eksisterende ledninger på deres private grund sammen med informations seddel om placering af målerskab eller skråboring.**

Bliver fulgt op af et møde i gaden, hvor borgerne kan mødes med os og gennemgå dette. Dette aftales 1-2 uger før start.

- **Meddelelse til borgerne om, at forsiden af deres huse bliver fotograferet sammen med indkørsel og forhaver.**

Hvis ejendommen ikke ønskes fotograferet, skal ejer henvende sig, og det vil så blive videregivet til forsikringen. Hvis der sker skade, så står man væsentligt dårligere.

Dialog med Schantz (Joachim)



- **Meddelelse til borgerne om, at vi starter i gaden, og hvordan de bliver berørt.**
- Der vil bla. stå at biler skal være væk. Vi forsøger at undgå unødige gener.
- **Meddelelse til borgerne om, at vejen afrettes for udlægning af asfalt eller belægning**
- Der vil bla. stå hvis biler skal være væk. Vi forsøger at undgå unødige gener.

Afkobling af gas

Ejers ansvar



Det er muligt at opsige (og ansøge om gebyrfri afkobling) op til 12 mdr. før konverteringen (skift til anden varmekilde), men Evida opfordrer til, at opsigelsen sker tæt på konverteringstidspunktet.

Opsigelsen er bindende, og man er forpligtet til at informere, hvis den oplyste dato for konverteringen ændres, herunder begrundelse hvorfor. Det vil ikke være muligt, at søge gebyrfri afkobling efter konverteringen er realiseret.

Vær opmærksom på de tre kriterier der skal være opfyldt:

- Private husholdninger, udlejere af boliger og boligforeninger
- Årligt gasforbrug 100- 6.000 Nm³
- Ikke have et eller flere CVR-numre registeret på adressen, der i de seneste tre regnskabsår sammenlagt har modtaget de minimums-støtte, der overstiger 1.500.000 kr.

Ny pulje åbner i januar 2024. Information følger.

Ny tilmeldingsrunde



- Tilslutning 0 kr.
- Hele stikledning skal betales
- Seneste tilmelding **1-12-2023**
- Tilmelding til Oksbøl Varmeværk

Fjernvarme til Billum-Janderup



Spørgsmål?